



DONGFENG

DKR 3700

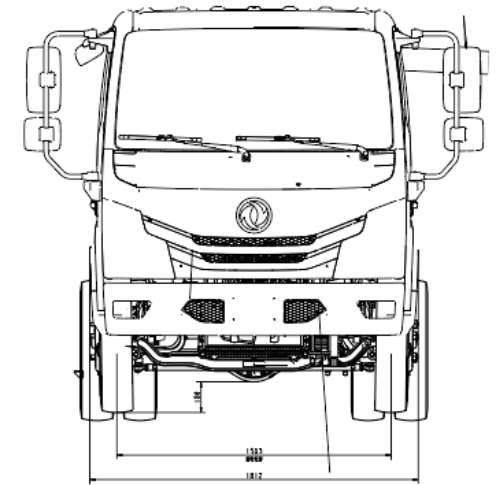
ESPECIFICACIONES TÉCNICAS

MOTOR

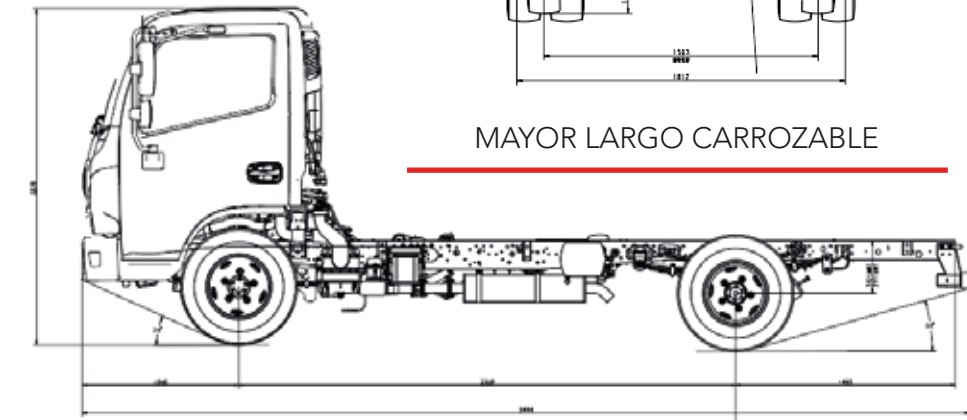
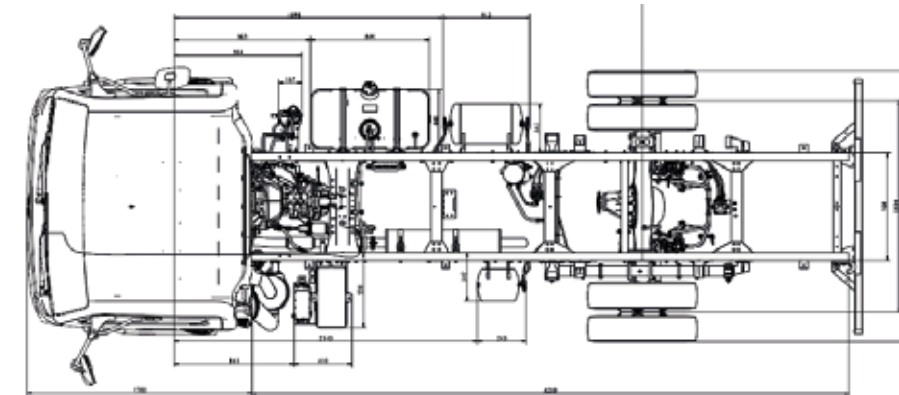
Marca y referencia	JIANGXI ISUZU JE493ZLQ4
Cilindraje (C.C)	2.771 C.C
Número de cilindros	4 Cilindros en línea
Potencia	107 Hp @ 3.400 Rpm
Torque máximo	26.20 Kg-m @ 2.000 Rpm
Sistema de inyección	BOSCH Commom rail
Norma de emisiones	Euro IV con sistema EGR

DIMENSIONES

Longitud (LT) (mm)	5.808
Distancia entre ejes (DE) (mm)	3.308
Longitud carrozable (LC) (mm)*	4.278
Ancho total cabina (ANH) (mm)**	1.916
Alto total cabina (mm)	2.238
Voladizo delantero (VD) (mm)	1.040
Voladizo trasero (VT) (mm)	1.460



MAYOR LARGO CARROZABLE



CAJA

Modelo	WLY 5GT32
Nº de cambios	5 (Adelante)
Relaciones Máx/Min	4,717 / 0,719
Suspensión trasera	Eje Rígido con Ballestas, amortiguadores Inclinaos y contrapuestos

SISTEMA ELÉCTRICO

Batería	1 X 12V
Alternador	12 voltios

EQUIPAMIENTO

- Bloqueo central
- Toma 12V (1)
- Luz DRL diurna tipo LED
- Aire acondicionado de serie
- Faros delanteros con sistema de alta regulación
- Exploradoras
- Control de mandos en el timón
- Claxon
- Ajuste de timón de altura y profundidad
- Radio Android AM, FM, USB,SD
- Sensor de reversa
- Elevavidrios eléctricos

DIRECCIÓN Y FRENOS

- Tipo de dirección Asistida hidráulicamente
- Frenos delanteros y traseros Tipo tambor
- Freno de parqueo Manual
- Asistencia de frenado ABS

PESO Y CAPACIDAD

Peso bruto vehicular (Kg)	5.800
Capacidad de carga (Kg)** (Chasis)	3.700

INTERIORES



SISTEMA DE REPARTICIÓN
POR PIÑONERÍA

CÁMARA Y SENSORES
DE REVERSA



RADIO ANDROID

LUCES LED

DKR 3700

MAYOR DISTANCIA ENTRE EJES

MEJOR EQUIPAMIENTO DEL
MERCADO

MAYOR CAPACIDAD DE CARGA

 **GARANTÍA**
3 años ó 200.000 km



www.dongfengcolombia.com

 [dongfengcolombia](https://www.facebook.com/dongfengcolombia)

 [dongfengcol](https://www.instagram.com/dongfengcol)

 01 8000 183509