



DONGFENG

DPR 6000

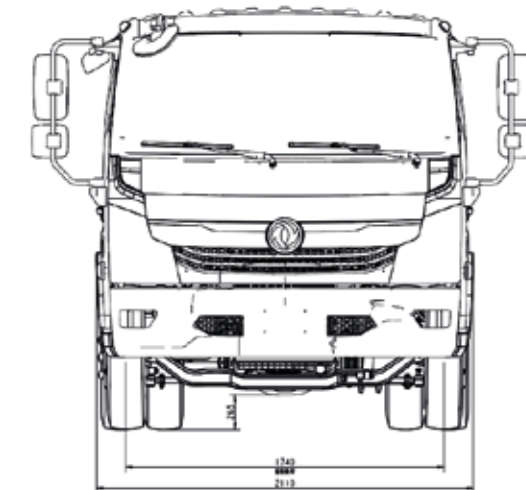
ESPECIFICACIONES TÉCNICAS

MOTOR

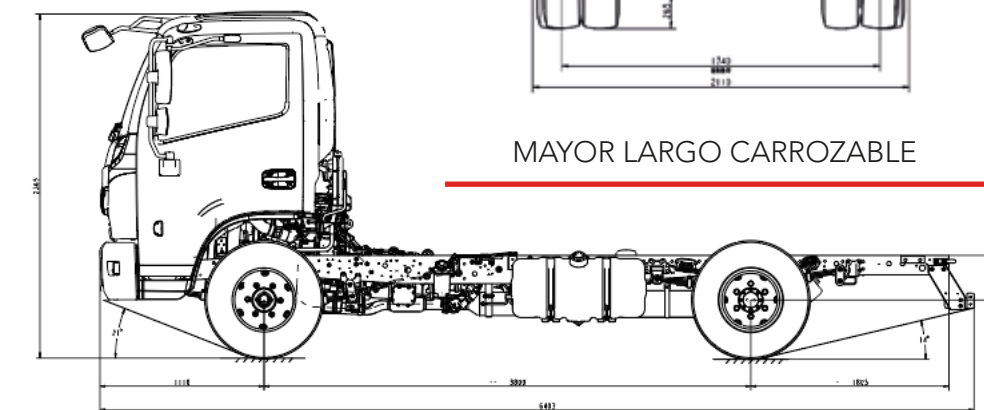
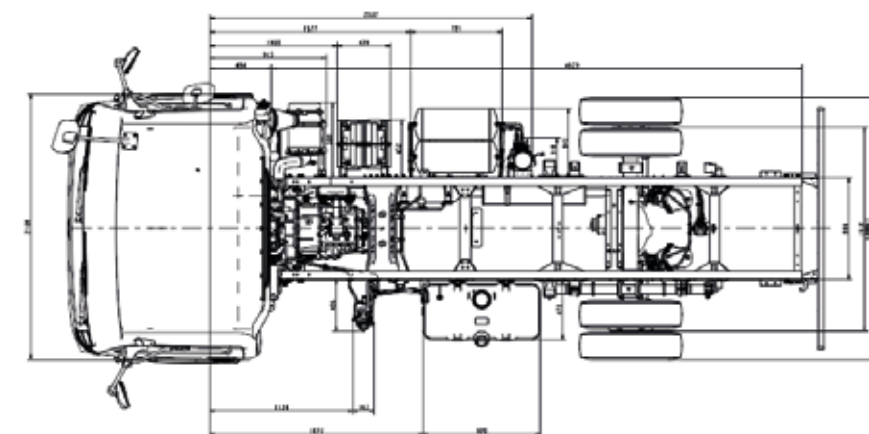
Marca y referencia	Cummins IS3.8S4R154
Cilindraje (C.C)	3.760 C.C
Número de cilindros	4 Cilindros en línea
Potencia	154,22 Hp @ 2.600 Rpm
Torque máximo	50.98 Kg-m @ 1.300 Rpm
Sistema de inyección	Common rail
Norma de emisiones	Euro IV con sistema EGR

DIMENSIONES

Longitud (LT) (mm)	6.721
Distancia entre ejes (DE) (mm)	3.800
Longitud carrozable (LC) (mm)*	5.181
Ancho total cabina (ANH) (mm)***	2.109
Alto total cabina (mm)	2.365
Voladizo delantero (VD) (mm)	1.116
Voladizo trasero (VT) (mm)	1.805



MAYOR LARGO CARROZABLE



CAJA

Modelo	FAST GEAR // EATON 6DS60TA-D
Nº de cambios	6 (Adelante)
Relaciones Máx/Min	5,960 / 0,0780
Suspensión trasera	Eje rígido con ballestas, amortiguadores inclinados y contrapuestos

SISTEMA ELÉCTRICO

Batería	2 X 12V
Alternador	24 voltios

EQUIPAMIENTO

- Bloqueo central
- Toma 12V (1)
- Luz DRL diurna tipo LED
- Aire acondicionado de serie
- Faros delanteros con sistema de alta regulación
- Exploradoras
- Control de mandos en el timón
- Claxon
- Ajuste de timón de altura y profundidad
- Radio Android AM, FM, USB,SD
- Sensor de reversa
- Elevavidrios eléctricos
- Control crucero en el timón
- Corneta con sistema electrónico

DIRECCIÓN Y FRENOS

Tipo de dirección	Asistida hidráulicamente
Frenos delanteros y traseros	Tipo tambor
Freno de parqueo	Aire
Asistencia de frenado	ABS
Sistema de frenado	Freno de ahogo, accionamiento freno de escape + aire

PESO Y CAPACIDAD

Peso bruto vehicular (Kg)	8.800
Capacidad de carga (Kg)** (Chasis)	6.000

INTERIORES



CAJA DE VELOCIDADES
FASTGEAR EATON

CÁMARA Y SENSORES
DE REVERSA

EJE TRASERO
DANA SPICER



RADIO SISTEMA
ANDROID

CONTROL CRUCERO
DE VELOCIDAD

PITO ELÉCTRICO Y
CORNETA NEUMÁTICA

DPR 6000

MAYOR DISTANCIA ENTRE EJES

MEJOR EQUIPAMIENTO DEL
MERCADO

MAYOR CAPACIDAD DE CARGA



GARANTÍA
3 años ó 200.000 km



www.dongfengcolombia.com

[dongfengcolombia](https://www.facebook.com/dongfengcolombia)

[dongfengcol](https://www.instagram.com/dongfengcol)

01 8000 183509